

高苑科技大學 101 學年度 電機工程系碩士在職專班甄試入學招生考試試題卷

考試科目：電路學

注意事項：1. 請作答於另附之空白答案紙上，並註明題號，否則不予計分。

1. (a) 請求出 Fig. 1. 中由左側視入之等效電容(10%)  
 (b) 請求出 Fig. 2. 中由左側視入之等效電感(10%)

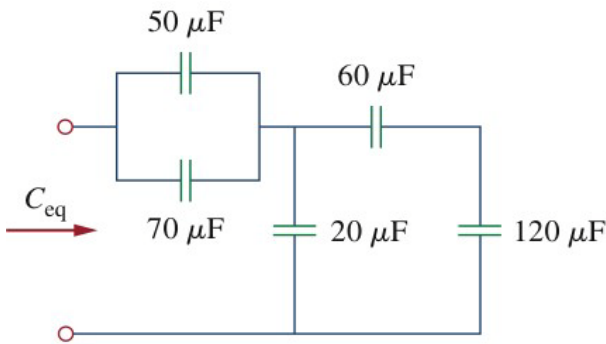


Fig. 1

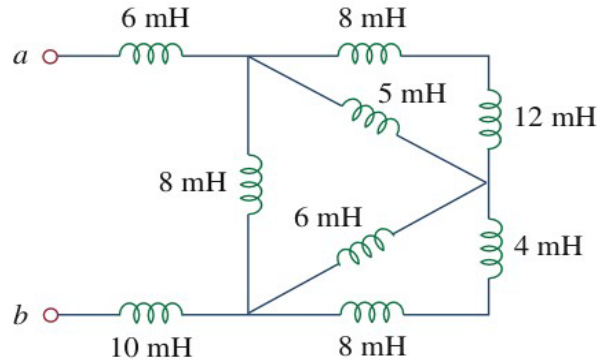


Fig. 2

2. Fig. 3 中左側為一風力發電機，假設其為一穩定弦式電源，並供電給一 R-L 負載，試求 (a) 電阻 R 上消耗之實功率(5%)，(b) 電感 L 上之虛功率(5%)，(c) 電源 V(t) 供給之複功率(Complex Power)(10%)。

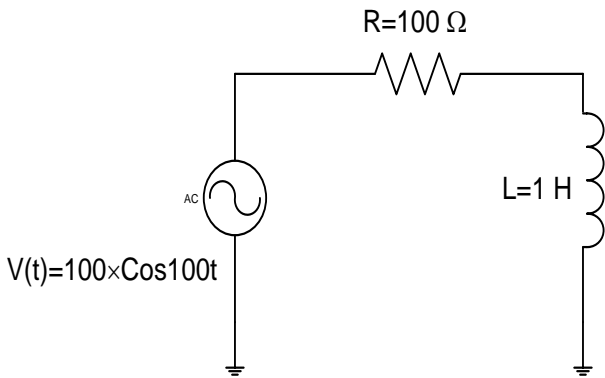


Fig. 3

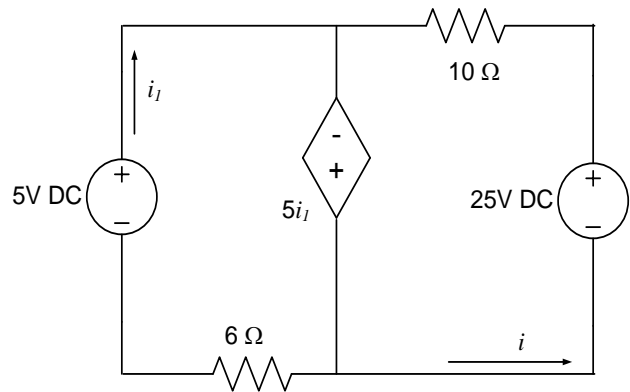


Fig. 4

3. Fig. 4 中包含兩個獨立直流電源，試求電流  $i$  值。(20%)

4. (a) Fig. 5 中試求圖中當  $t \geq 0$  時之電容器電壓  $V_c(t)$ ，最右側  $4\Omega$  電阻上之端電壓  $V_{4\Omega}(t)$ 。(10%)

(b) Fig. 6 中之開關已經關閉一段很長的時間，並於  $t=0$  時打開，試求任一時間下之  $i(t)$ ， $i_{8\Omega}(t)$ 。(10%)

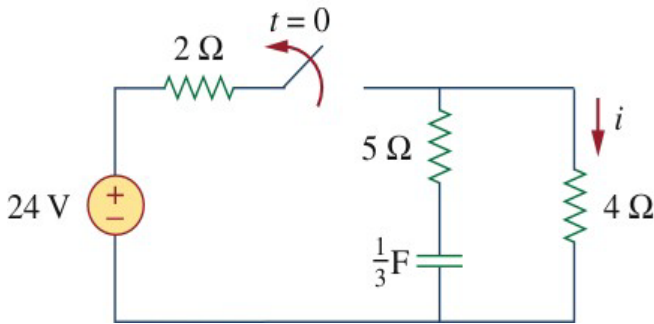


Fig. 5

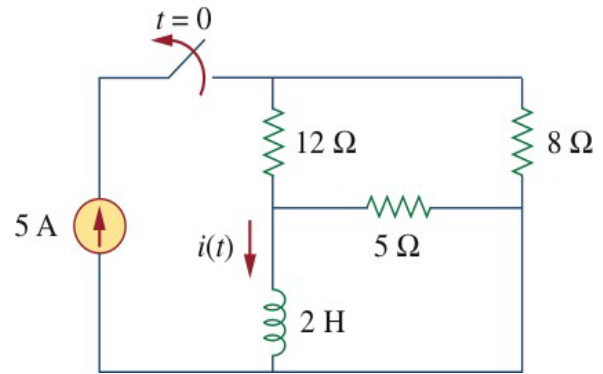


Fig. 6

5. 一  $120V_{rms}$   $60Hz$  交流電源併聯供電給兩單相負載，如 Fig. 7 所示。試求(a) 系統功率因數(10%) (b)若欲提升系統功因至 1.0，考慮於負載端加裝電容器，試求所需加裝之電容器之容量(KVAR) (10%)。

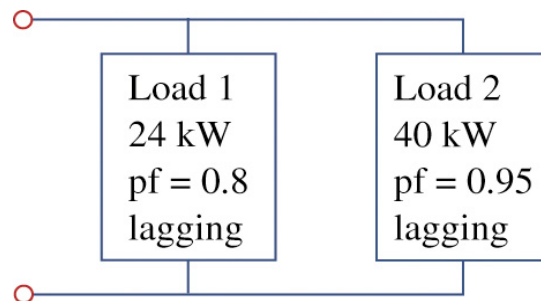


Fig. 7