

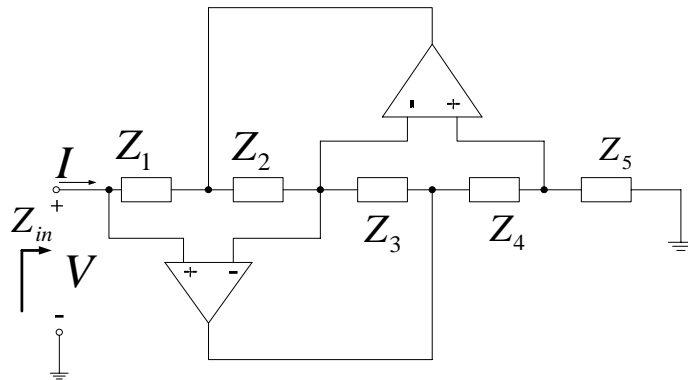
高苑科技大學 98 學年度 電機工程 研究所碩士在職專班甄試入學考試試題卷

考試科目：電路學

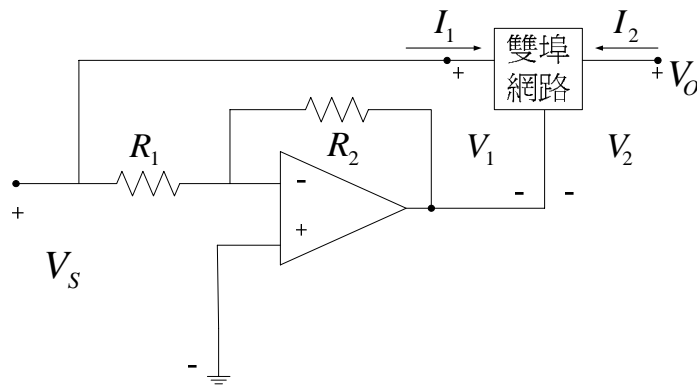
注意事項：1.請作答於另附之空白答案紙上，否則不予計分，並註明題號。

2.每題各佔 20 分，可使用工程型計算機。

1.試求出圖一中 OPA 電路之輸入端視入之等效阻抗  $Z_{in} = \frac{V}{I}$ 。



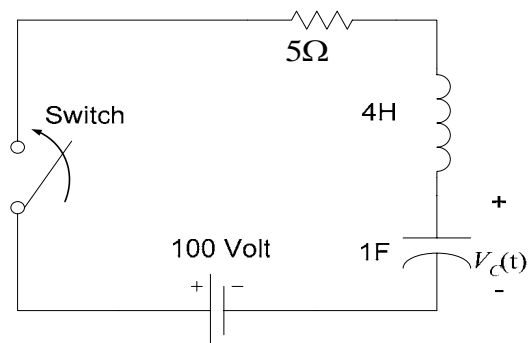
圖一



圖二

2.圖二中已知雙埠網路之 Y 參數，試求  $\frac{V_o}{V_s}$ 。

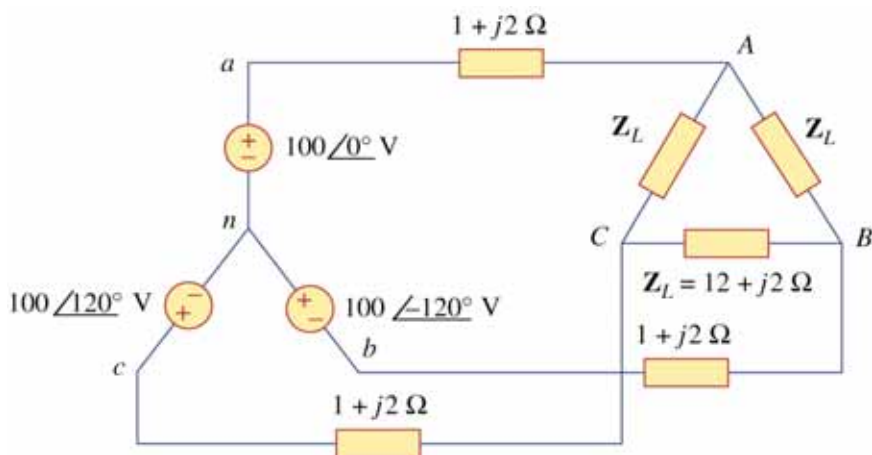
3.圖三為一 RLC 串聯電路，圖中開關於  $t=0$  時瞬間閉合，且電路中所有儲能元件皆無初始儲能，試求當開關閉合後之電容電壓  $V_C(t)$ 。



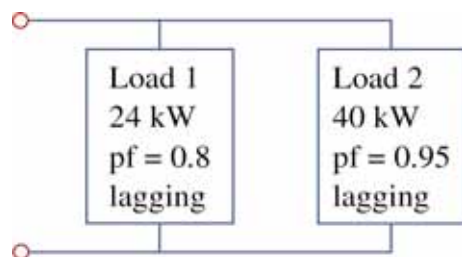
圖三

4. 一三相平衡發電系統經由線路供電給一接之平衡負載，如圖四所示。試求線路電流與負載所消耗之三相視在功率。

5. 一 120Vrms 60Hz 交流電源併聯供電給兩單相負載，如圖五所示。試求(a)系統功率因數 (b)若欲提升系統功因至 1.0，考慮於負載端加裝電容器，試求所需加裝之電容器之容量(KVAR)。



圖四



圖五