

高苑科技大學 99 學年度 電子工程 研究所碩士在職專班甄試入學考試試題卷

考試科目：電路學

注意事項：1.請作答於另附之空白答案紙上，並註明題號，否則不予計分。

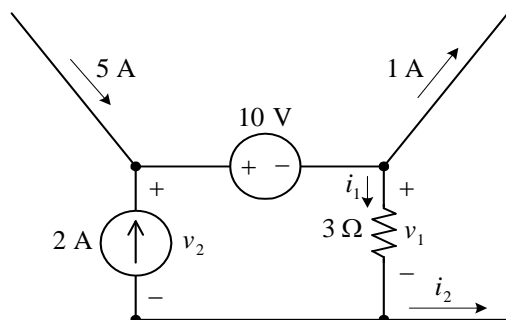
2.本試題共 2 頁，包含問答題 4 題，計算題 4 題。

一、問答題 (10% per one)

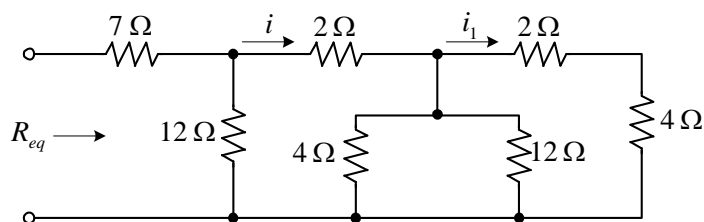
1. 何謂被動元件？典型的被動元件有哪些？試任選其中之一證明之。
2. 試說明重疊定理(Superposition Theorem)的主要內涵及其使用限制各為何？
3. 何謂等效電路？其需滿足條件為何？
4. 試說明戴維寧定理(Thevenin's Theorem)與諾頓定理(Norton's Theorem)的差異為何？

二、計算題 (15% per one)

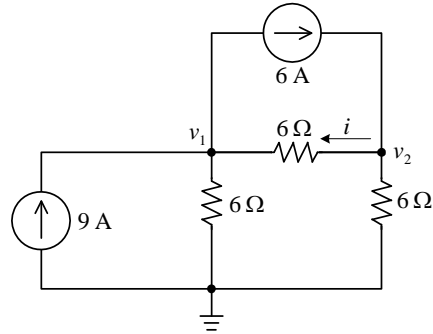
1. 參下圖，求出 R_{AB} 的電阻值。



2. 求下圖電路中等效電阻 R_{eq} 和若 $i = 6 A$ 時電流 i_1 。



3. 下圖電路中，以節點分析法，求 v_1 , v_2 和 i 。



4. 求下圖電路之網目電流 I_a 及 I_b 值。

